

UCM 425

*Universal Metallkreissägemaschine
Universele metaalcirkelzaagmachine*



*Kompetenz und Innovation
Competentie en innovatie*

FRITZ GROSS

UCM 425

der Maßstab für präzise Sägearbeiten
de maatstaf voor precies zaagwerk

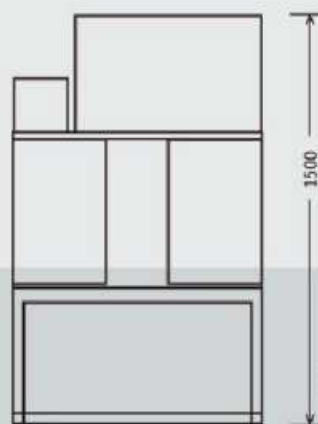
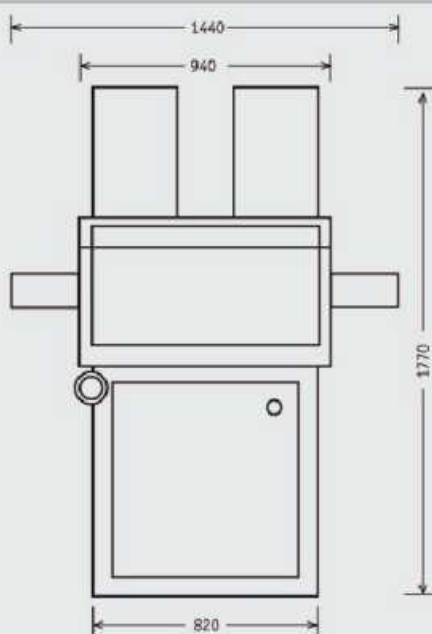


Technische Daten

Sägeblattdurchmesser:	max. 425 mm
10 Schnittgeschwindigkeiten elektrisch/mechanisch wählbar:	14 – 220 m/min
Schwenkbereich:	90 – 0 – 90 Grad
Schnittbereich:	gemäß Diagramm
Anschlussleistung:	ca. 5,5 kW
Betriebsspannung:	3x400 V, 50 Hz
Steuerspannung:	24 V DC
Gewicht:	ca. 950 kg

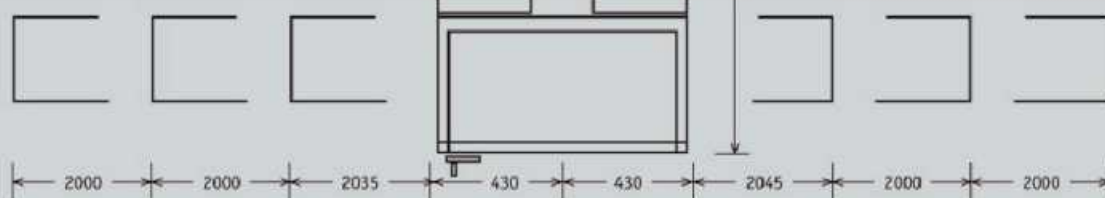
Technische gegevens

Zaagbladdiameter:	max. 425 mm
10 zaagsnelheden elektrisch/mechanisch instelbaar:	14 – 220 m/min
Zwenkgebied:	90 – 0 – 90 graden
Zaaggebied:	conform diagram
Aansluitvermogen:	ca. 5,5 kW
Bedrijfsspanning:	3x400 V, 50 Hz
Stuurspanning:	24 V DC
Gewicht:	ca. 950 kg



- Die Universal Metallkreissägemaschine zum gratarmen Sägen von Vollmaterial, Rohren und Profilen.
- Serienmäßige Ausstattung mit einem Vertikal- und zwei Horizontalspannzylindern in Lang- und Kurzhubversion.
- Manuelle mechanische Voreinstellungen des Spannweges entfallen.
- Lieferung nach den CE-Bestimmungen.

- Universele metaalcirkelzaagmachine voor braamvrij zagen van massieve platen, buizen en profielen.
- Standaard zaaguitvoering met 1 verticaalspan- en 2 horizontaalspancilinders in versies met korte en lange slag.
- Handmatig mechanisch instellen van de spanafstand niet meer nodig.
- Levering volgens CE-bepalingen.



Wir behalten uns technische Änderungen im Sinne der Produktverbesserung vor.

Technische wijzigingen ten behoeve van productverbetering zijn voorbehouden.

der Maßstab für präzise Sägearbeiten
de maatstaf voor precies zaagwerk

UCM 425



Separate Hydraulikanlage mit Steuersäule.
4/2 und 4/3 Wegeventilen nach Euronorm 24 V DC.

*Afzonderlijke hydraulische unit met stuurkolom.
4/2 en 4/3-weg ventielen volgens Euronorm 24 V DC.*



Elektrosteuerung nach VDE mit elektrischer Schnittdrucküberwachung und Stückzähler.

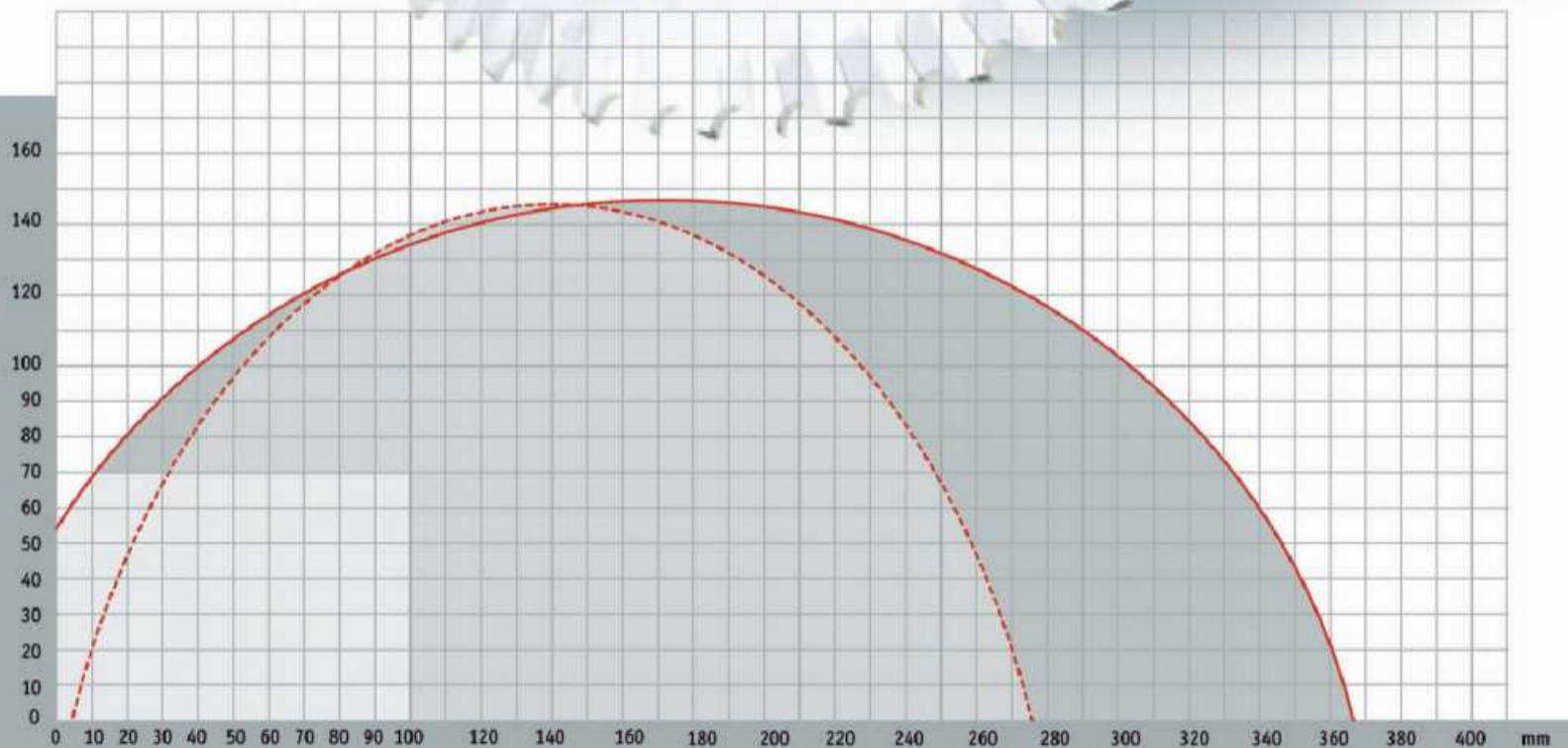
Elektrische besturing volgens VDE met zaagdrubbewaking en stuksteller.



Abfuhrrollenbahn mit Schutzabdeckung und Längenmeseinrichtung.

Afvoerrollenbaan met veiligheidskap en lengtemeetinrichting.

Schnittdiagramm UCM 425 Zaagdiagram UCM 425



← Verstellingsweg des Werkstückanschlinges, max. 100 mm →
← Verstellafstand van de werkstukaanslag, max. 100 mm →



90°/45°

145



90° 45°

130

120



90° 45°

340 x 50 260 x 40



90°/45°

140 x 60



90° 45°

260 x 90 220 x 70

max. Schnittbereich mit
Sägeblattdurchmesser 425 mm

max. zaaggebied met
zaagbladdiameter 425 mm

mm

UCM 425

*Universal Metallkreissägemaschine
Universele metaalcirkelzaagmachine*



*Modernste Serienfertigung
Ultramoderne seriefabricage*



FRITZ GROSS

Fritz Gross GmbH, Werkzeugmaschinen
Karl-Benz-Str. 1 · 40764 Langenfeld
Telefon 02173.8504-0 · Fax 02173.8504-40
e-mail info@fritz-gross.de