

TALADROS DE COLUMNA TRANSMISIÓN POR ENGRANES  
*COLUMN DRILLING MACHINES WITH GEAR DRIVE*  
PERCEUSES A COLONNE AVEC TRANSMISSION PAR ENGRENAGES  
*BOHRMASCHINEN DIE GETRIEBE ANTRIEB*

SERIE "TS-TSA"  
Modelos de 25 y 30 mm



TSR-25



TSAR-30

# ERLO



# TALADROS DE COLUMNA / COLUMN DRILLING MACHINES

CAPACIDADES / CAPACITIES / CAPACITES / LEISTUNG (25 – 30 mm)

SERIE TS – AVANCE MANUAL / MANUAL FEED / AVANCE MANUELLE / VORSCHUB VON HAND

SERIE TSA – AVANCE AUTOMATICO / AUTOMATIC FEED / AVANCE AUTOMATIQUE / AUTOMATISCHEN VORSCHUB

## EQUIPAMIENTO STANDARD

- Avance manual. (Serie TS)
- Avance automático (Serie TSA)
- Transmisión por engranajes, fabricados en acero de alta calidad, tratados y rectificadas.
- Conjunto husillo/caña principal, en acero de alta calidad, tratados y rectificadas en su totalidad.
- Expulsor automático de brocas.
- Husillo principal como morse 3, con nariz roscada y tuerca de protección.
- Tope ajustable de profundidad, escala en milímetros o pulgadas.
- Mesa de trabajo con 2 ranuras en "T" giratoria alrededor de la columna con desplazamiento vertical por mando manual.
- Placa base con ranuras en "T".
- Interruptor conmutador general de conexión y selección de velocidades.
- Selector de sentido de giro.
- Pulsador de emergencia.
- Guardamotor (Interruptor magnetotérmico).
- Sistema de refrigeración en la base, con motobomba eléctrica (modelos TSR/TSAR.)
- Protector contra virutas con micro de parada (Países de la CE).

## EQUIPAMIENTO EXTRA

- Equipo de iluminación.
- Mesa giratoria.
- Mesa giratoria inclinable.
- Volante frontal para avance sensitivo (TS).
- Volante para avance sensitivo (TSA).
- Inversión para roscado.
- Roscador sensitivo.
- Roscador husillo patrón.
- Mesas de coordenadas.
- Cabezales múltiples.
- Avance automático hydroblock.
- Grupo reversible mesa giratoria inclinable/mordaza de 125 mm.

## EQUIPEMENT STANDARD

- Avance manuelle. (Série TS)
- Avance automatique (Série TSA)
- Transmission par engrenages, fabriqués en acier de haute qualité, traités et rectifiés.
- Ensemble broche principale en acier de haute qualité, traité et rectifié en totalité.
- Ejecteur automatique de forets.
- Broche principale cône Morse nr. 3 avec nez fileté et écrou de protection.
- Butée de profondeur ajustable, scale en millimetres ou pouces.
- Table de travail à 2 rainures en "T", pivotant autour de la colonne, avec déplacement vertical par commande manuel.
- Plaque de base à rainures en "T".
- Interrupteur/commutateur général de mise en service et sélection de vitesses.
- Selecteur du sens de rotation.
- Poussoir d'urgence.
- Garde moteur (Interrupteur magnetothermique).
- Reservoir de liquide d'arrosage dans la base (modeles TSR/TSAR).
- Protecteur de la foret avec micro de stop (Pays CE).

## EQUIPEMENT EXTRA

- Equipement d'éclairage.
- Table tournante.
- Table tournante et inclinable.
- Volant frontal pour avance sensitive (TS).
- Volant pour avance sensitive (TSA).
- Inversion pour filetage.
- Filetage sensitive.
- Filetage par vis mere.
- Tables à mouvements croisés.
- Tête multi-broche.
- Avance automatique hydroblock.
- Groupe reversible table tournante inclinable/étaux de 125 mm.

## STANDARD EQUIPMENT

- Manual feed (TS Serie)
- Automatic feed (TSA Serie)
- Geared drive with top quality steel gears and arbors, treated and grounded.
- Top quality steel main spindle/toothing quill, fully treated and grounded.
- Automatic tool ejector.
- MT. Nr. 3 main spindle, with threaded nose and protection nut.
- Adjustable depth stop, with scale in metric or inches.
- Working table with 2 "T" slots, rotative around the column, with vertical displacement by manual control.
- Base plate with "T" slots.
- Speed connection and selection general switch/commuter.
- Selector for turning direction.
- Emergency push-button.
- Motor guard (Magnetothermic switch).
- Coolant system set in the base, with electric motor pump (TSR/TSAR models)
- Drill guard with stop micro (CE countries).

## EXTRA EQUIPMENT

- Lighting equipment.
- Rotating table
- Rotating and tilting table.
- Frontal wheel for fine sensitive feed (TS).
- Wheel for fine sensitive feed (TSA).
- Turning for tapping.
- Tapping system by cycle timer.
- Tapping system by lead screw.
- Cross tables.
- Multispindle headstock.
- Automatic feed by hydroblock system.
- Reversible unit of rotating and tilting table/vise of 125 mm.

## STANDARDUSRUSTUNG

- Vorschub Von Hand. (TS)
- Automatischer Vorschub (TSA)
- Die Übertragung erfolgt durch Zahnradgetriebe aus Hochqualitätsstahl, wermbehandelt und geschliffen.
- Spindel-Schaft-Einheit aus Hochqualitätsstahl, wermbehandelt und vollständig geschliffen..
- Automatischer Bohrerarwerfer.
- Hauptspindel Morsekonus nr. 3, mit Gewindenase und Schutzmutter.
- Einstellbarer Tiefenanschlag mit Millimeter-oder Zollangabe.
- Drehtisch mit 2 "T"-Nuten, und Vertikalverfahren durch Handbedienung.
- Grundplatte mit "T"-Nuten.
- Einschalten und Gesschwindigkeitswahl durch Haupt/Bedienungsschalter.
- Drehrichtungswähler.
- Not-Aus-Schalter.
- Motorschutzschalter (Magnetothermischer Schalter).
- Kühlsystem mit elektrischem Pumpenmotor (TSR/TSAR).
- Schutzvorrichtung mit Mikroschalter für Maschinenhalt (Länder der EU).

## SONDERAUSRUSTUNG

- Beleuchtung.
- Dreh tisch.
- Dreh und schwenkbarer tisch.
- Vorderes Handrab für den vorschub bei feinarbeitungen und plandrehen (TS).
- Vorschub von feinarbeitungen und plandrehen (TSA).
- Umkehrvorrichtung für Gewindeschneiden.
- Gewindefeinschneider
- Leistspindel gewindeschneidesystem.
- Koordinatentisch.
- Verstellbare Mehrspindelköpfe.
- Hydropneumatische vorschube.
- Umstellbare Gruppe Schrägstellbarer Drehtisch / 125 mm. Spannfuller.



TSR.30/VS/MS

# SERIE TS/TSA

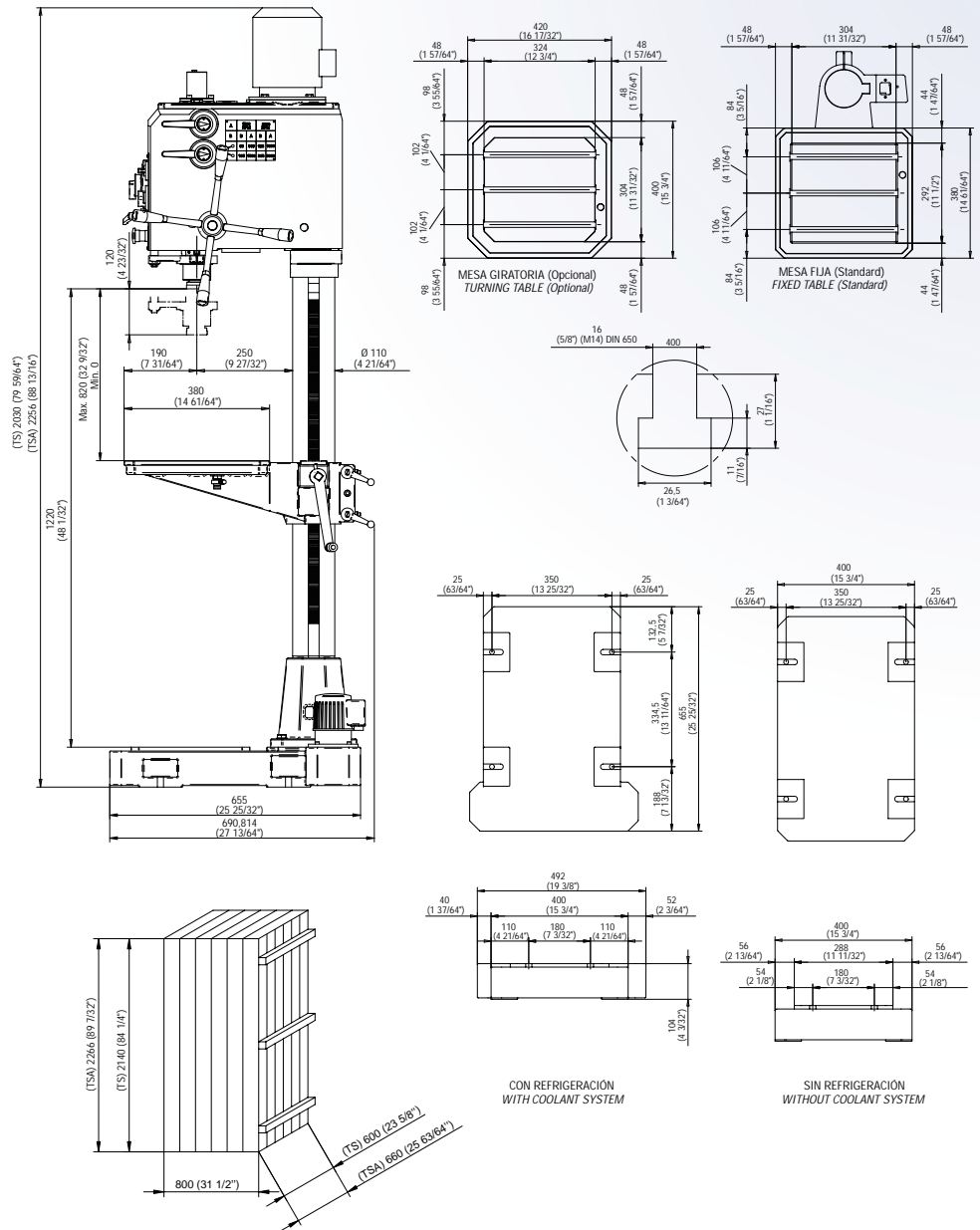
TECHNISCHE DATEN	CARACTERISTIQUES	
Maximale Bohrleistung in Stahl bis 70 kg.	Capacité maximum de perçage en acier jusqu'à 70 kg.	
Maximale Bohrleistung in Grauguss 200 Br.	Capacité maximum de perçage en fonte 200 Br.	
Maximale Gewindeschneidleistung in Stahl bis 70 kg.	Capacité maximum de filetage en acier jusqu'à 70 kg.	
Maximale Gewindeschneidleistung in Grauguss 200 Br.	Capacité maximum de filetage en fonte 200 Br.	
Morse Konus No.	Cone Morse No.	
Maximale Bohrtiefe	Profondeur maximum de perçage	
Maximale Gewindeschneidtiefe	Profondeur maximum de filetage	
Motor 1500/3000 U/min. (Standard)	Moteur principal 1500/3000 rpm. (Standard)	
Standard Geschwindigkeit 50 Hz.	Standard vitesses 50 Hz.	
Standard Geschwindigkeit 60 Hz.	Standard vitesses 60 Hz.	
Motor 750/1500 U/min. (auf anfrage)	Moteur 750/1500 rpm. (Sur commande)	
Geschwindigkeit 50 Hz. (auf anfrage)	Vitesses 50 Hz. (Sur commande)	
Geschwindigkeit 60 Hz. (auf anfrage)	Vitesses 60 Hz. (Sur commande)	
Spindelworschub	Avance de perçage	
Automatischer Spindelworschub	Avance de perçage automatique	
Kühlung durch Motorpumpe von	Refrigeration par motropompe à	
Automatischer Bohrerarwerfer	Ejecteur automatique de forets	
Ungefähres Gewicht dermaschine	Poids approximatif de la machine	
Bruttogewicht mit Verpackung	Poids brut avec emballage	
Volumen der Verpackung	Volumen de l'emballage	

# PERCEUSES A COLONNE / BOHRMASCHINEN

TRANSMISION POR ENGRANES / GEARED DRIVE / TRANSMISSION PAR ENGRENAGES / DIE GETRIEBE ANTRIEB



TSA.30/RHP



CHARACTERISTICS	CARACTERÍSTICAS	TS.25	TSR.25	TSA.25	TSAR.25	TS.30	TSR.30	TSA.30	TSAR.30
Maximum drilling capacity in steel 70 kgrs.	Capacidad máxima de taladrado en acero de 70 kgrs.	25 mm / 1"				30 mm / 1 3/16"			
Maximum drilling capacity in cast-iron 200 Br.	Capacidad máxima de taladrado en fundición 200 Br.	30 mm / 1 3/16"				32 mm / 1 1/4"			
Maximum tapping capacity in steel 70 kgrs.	Capacidad máxima de roscado en acero 70 kgrs.	M.22 / 7/8"				M.25 / 1"			
Maximum tapping capacity in cast-iron 200 Br.	Capacidad máxima de roscado en fundición 200 Br.	M.24 / 15/16"				M.28 / 1 7/64"			
Morse taper No.	Cono Morse No.	3							
Maximum drilling depth	Profundidad máxima de taladrado	120 mm / 4 47/64"							
Maximum tapping depth	Profundidad máxima de roscado	90 mm / 3 35/64"							
Main motor 1500/3000 rpm. (Standard)	Motor principal 1500/3000 rpm. (Standard)	1,1/1,6 HP				1,5/1,9 HP			
Standard speeds 50 Hz.	Velocidades standard a 50 Hz.	65-125-185-365-540-1055-1560-3060							
Standard speeds 60 Hz.	Velocidades standard a 60 Hz.	78-150-222-438-648-1266-1872-3672							
Motor 750/1500 rpm. (Upon request)	Motor 750/1500 rpm. (Bajo demanda)	0,68/1,4 HP				0,95/1,8 HP			
Speeds 50 Hz. (Upon request)	Velocidades a 50 Hz. (Bajo demanda)	30-60-90-180-260-520-750-1500							
Speeds 60 Hz. (Upon request)	Velocidades a 60 Hz. (Bajo demanda)	36-72-108-216-312-624-900-1800							
Drilling feed	Avance de taladrado	MANUAL / VON HAND		-		MANUAL / VON HAND		-	
Automatic drilling feed	Avance de taladrado automático	-		0,10-0,20		-		0,10-0,20	
Motor pump cooling of	Refrigeración con motobomba de	NO	SI / YES	NO	SI / YES	NO	SI / YES	NO	SI / YES
Automatic tool ejector	Expulsor automático de la herramienta	SI / YES / OUI / YA							
Aproximate machine weight	Peso aproximado de la máquina	260 Kgrs.							
Gros weight with packaging	Peso bruto con embalaje	320 Kgrs.							
Packaging volume	Volumen del embalaje	1,03 m³							

La empresa se reserva el derecho de modificación de sus productos sin previo aviso. / Our company has the right to modify its products without prior notice. / Nous nous reservons le droit de modifier nos produits sans avis préalable. / Technische Änderungen vorbehalten.

Medidas en rojo pulgadas. / Red colour measurements inches. / Les mesures marquées en rouge sont en pouces. / In rot angegebenen massen beziehen sich auf zollen.

# SERIE TS / TSA

## EQUIPAMIENTO EXTRA / EXTRA EQUIPMENT

### EQUIPEMENT SUPPLEMENTAIRE / SONDERAUSRUSTUNG



Iluminación  
*Lighting*  
Eclairage  
*Beleuchtung*



Volante frontal para avance sensitivo fino (TS)  
*Frontal wheel for fine sensitive feed (TS)*  
Volant frontal pour avance sensitif fine (TS)  
*Vorderes handrad für den vorschub bei feinarbeitungen und plandrehen (TS)*



Inversión para roscado  
*Turning for tapping*  
Inversion pour taraudage  
*Umkehrvorrichtung für Gewindeschneiden*



Rosgador sensitivo  
*Tapping system by cycle timer*  
Taraudage sensitive  
*Gewindefeinschneider*



Roscado por husillo patrón  
*Tapping system by lead screw*  
Filetage par vis mere  
*Leistspindel gewindefeinschneidesystem*



Mesa giratoria inclinable  
*Rotating and tilting table*  
Table tournante et inclinable  
*Dreh und schwenkbarer tisch*



Cabezales múltiples  
*Multispindle headstock*  
Tête multibroche  
*Verstellbare mehrspindelköpfe*



Avance hydroblock  
*Hydropneumatic feed*  
Descente hydropneumatic  
*Hydropneumatische vorschube*



Fluotaladrado  
*Flowdrilling*  
Fluoperçage  
*Filebohren*



Mesa de coordenadas  
*Cross table*  
Table à mouvements croises  
*Koordinatentisch*



Mordazas  
*Vises*  
Etau  
*Spannfutter*



Portamachos/Portabrocas  
*Tap holder/Drill chuck*  
Porte tarauds/Mandrins à serrage  
*Stempelhalter/Bohrfutter*

Consultenos en relación con otro equipo extra / *Please inquiry regarding other extra equipment,* / Consultez nous pour quelque équipement extra / *Gerne informieren wir Sie auch über andere Sonderzubehöre.*  
Para los países fuera de la CE el protector de brocas es un equipamiento extra. / *For countries out of EC norms the drill guard is an extra equipment.*  
Pour les pays hors de la CE le protecteur de la foret est un équipement supplémentaire. / *Für Länder auerhalb der EU wird der Bohrfutterschutz als sonderzubehör geliefert.*